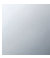

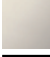





36 712 361



- Ausladung 190 mm
- starrer Auslauf
- runder luftangereicherter Strahl
- Bohrungsdurchmesser Seitenventil 40 mm
- Bohrungsdurchmesser Auslauf 40 mm
- Schubrosetten Ø 55 mm
- Durchfluss max. 7 l/min
- bleifrei
- Dieses Produkt leistet einen Beitrag zur Erfüllung der Vorgaben von nachhaltigen Gebäudezertifizierungen, z.B. LEED®, BREEAM®, DGNB

	Chrom	36 712 361-00
	Platin gebürstet	36 712 361-06
	Platin	36 712 361-08
	Messing (23kt Gold)	36 712 361-09
	Messing gebürstet (23kt Gold)	36 712 361-28
	Dark Platin gebürstet	36 712 361-99

Benötigtes Zubehör



UP-Wandbatterie Auslauf mittig - 35 700 970 90

- Max. Einbautiefe 145 mm
- Min. Einbautiefe 85 mm

Benötigtes Zubehör

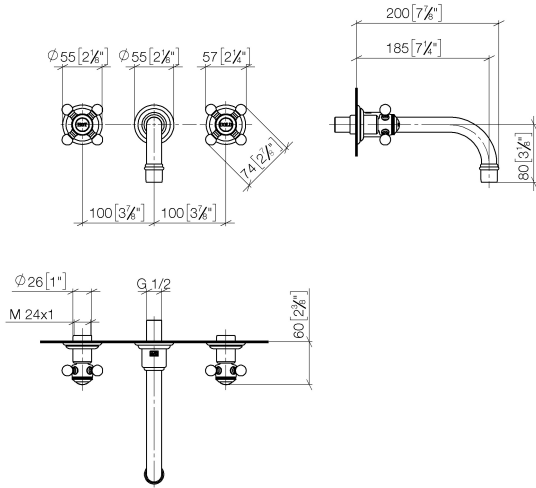


UP-Wandbatterie variable Positionierung - 35 720 970 90

- Min. Einbautiefe 85 mm
- Max. Einbautiefe 145 mm

36 712 361

mm [inches]



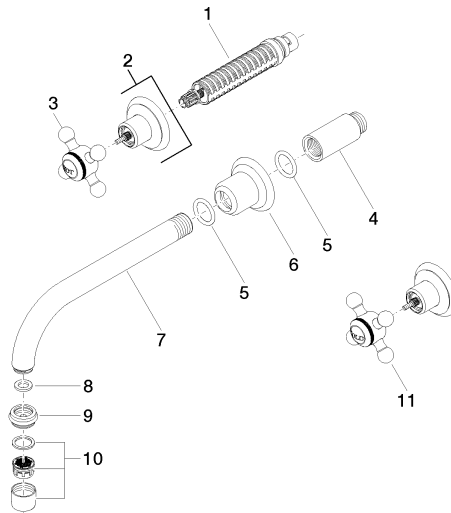
Durchflussdiagramm



Zertifikate

LGA_19175.

36 712 361



36 712 361-FF

Ersatzteilstückliste

Nr.	Artikelnummer	Benennung	Verbaumenge	Lieferzeit
1	90 90 03 157 00 90	Oberteil	2	2
2	36 310 361-00	Anschluss	2	10
3	04 20 36 100 01-00	Griff (hot)	1	10
4	09 24 03 081 10 90	Verlaengerung	1	2
5	90 14 10 026 00 90	Dichtung	1	2
6	09 27 36 010-00	Rosette	1	10
7	04 28 22 090 10-00	Auslauf	1	10
8	90 14 05 020 00 90	Dichtung	1	2
9	09 24 03 022 10-00	Nippel	1	10
10	90 23 01 119 02-00	Luftsprudler	1	10
11	04 20 36 100 00-00	Griff (cold)	1	10